


## TEKNİK ÖZELLİKLER / TECHNICAL PROPERTIES

<b>KASA DERİNLİĞİ / FRAME DEPTH</b>	82/105mm
<b>KANAT DERİNLİĞİ / VENT DEPTH</b>	92mm
<b>PROFİL ET KALINLIĞI / PROFILE GLASS THICKNESS</b>	2mm
<b>MAKS. CAM KALINLIĞI / MAX. GLASS THICKNESS</b>	42mm
<b>ISI BARIYERLERİ / THERMAL INSULATION BAR</b>	34mm
<b>KULLANIM SEÇENEKLERİ / APPLICATION ALTERNATIVES</b>	<b>PENCERE WINDOW</b>
<b>İÇE AÇILIR / INWARD OPENING</b>	•
<b>DIŞA AÇILIR / OUTWARD OPENING</b>	•
<b>VASİSTAS / BOTTOM HUNG</b>	•
<b>ÇİFT EKSEN AÇILIM / TILT&amp;TURN OPENING</b>	•

## PERFORMANS DEĞERLERİ / PERFORMANCE VALUES

### İÇE AÇILIR / INWARD OPENING

<b>HAVA GEÇİRGENLİĞİ - EN 12207</b> (AIR PERMEABILITY)	<b>1</b> (150 Pa)	<b>2</b> (300 Pa)	<b>3</b> (450 Pa)	<b>4</b> (600 Pa)					
<b>SU SIZDIRMAZLIĞI - EN 12208</b> (WATERTIGHTNESS)	<b>2A</b> (50 Pa)	<b>3A</b> (100 Pa)	<b>4A</b> (150 Pa)	<b>5A</b> (200 Pa)	<b>6A</b> (250 Pa)	<b>7A</b> (300 Pa)	<b>8A</b> (450 Pa)	<b>9A</b> (600 Pa)	<b>E...</b> (600+ Pa)
<b>RÜZGAR YÜKÜNE DAYANIM - EN 12210</b> (RESISTANCE TO WIND LOAD)	<b>1</b> (400 Pa)	<b>2</b> (800 Pa)	<b>3</b> (1200 Pa)	<b>4</b> (1600 Pa)	<b>5</b> (2000 Pa)	<b>E...</b> (2000+ Pa)			
<b>SEHİM KRİTERİ - EN 12210</b> (DEFLECTION CRITERIA)	<b>A</b> (L/150)	<b>B</b> (L/200)	<b>C</b> (L/300)						
<b>SİSTEM UF DEĞERİ - EN 10077-2</b> (THERMAL INSULATION VALUE)							2,41~2,86 W/M²K		

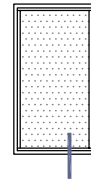
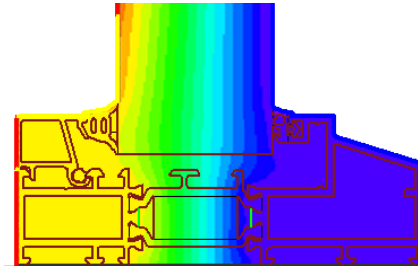
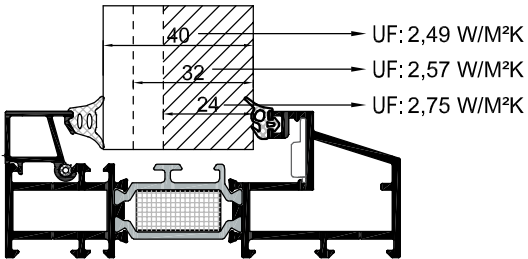
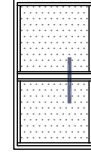
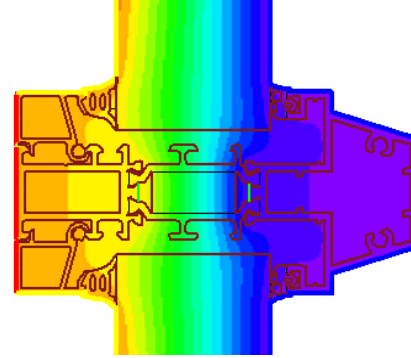
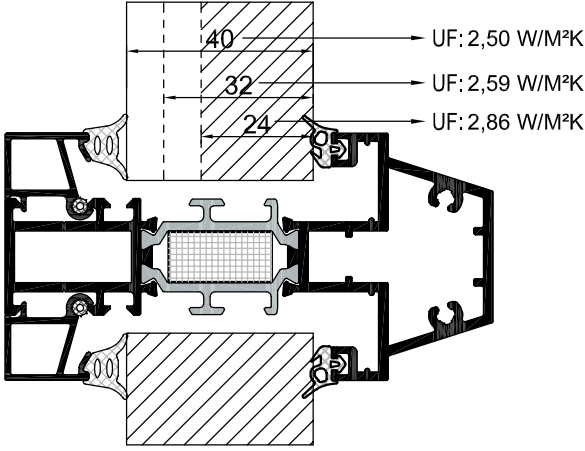
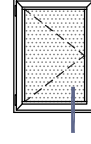
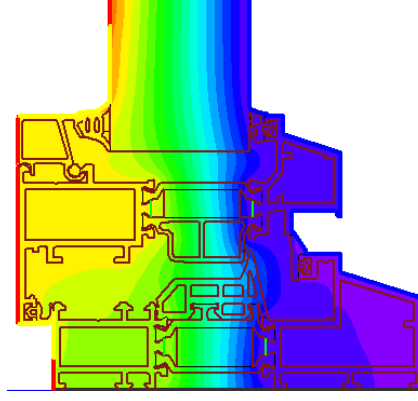
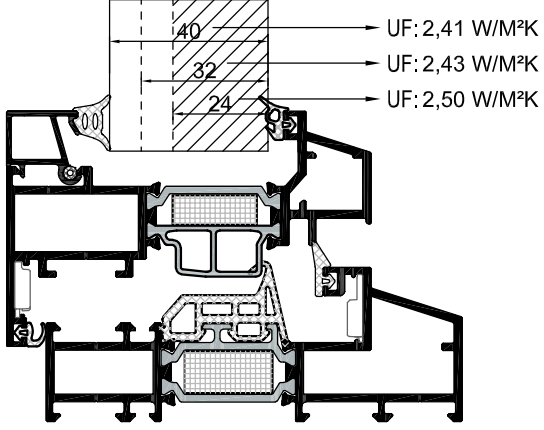
## PERFORMANS DEĞERLERİ / PERFORMANCE VALUES

### DIŞA AÇILIR / OUTWARD OPENING

<b>HAVA GEÇİRGENLİĞİ - EN 12207</b> (AIR PERMEABILITY)	<b>1</b> (150 Pa)	<b>2</b> (300 Pa)	<b>3</b> (450 Pa)	<b>4</b> (600 Pa)					
<b>SU SIZDIRMAZLIĞI - EN 12208</b> (WATERTIGHTNESS)	<b>2A</b> (50 Pa)	<b>3A</b> (100 Pa)	<b>4A</b> (150 Pa)	<b>5A</b> (200 Pa)	<b>6A</b> (250 Pa)	<b>7A</b> (300 Pa)	<b>8A</b> (450 Pa)	<b>9A</b> (600 Pa)	<b>E...</b> (600+ Pa)
<b>RÜZGAR YÜKÜNE DAYANIM - EN 12210</b> (RESISTANCE TO WIND LOAD)	<b>1</b> (400 Pa)	<b>2</b> (800 Pa)	<b>3</b> (1200 Pa)	<b>4</b> (1600 Pa)	<b>5</b> (2000 Pa)	<b>E...</b> (2000+ Pa)			
<b>SEHİM KRİTERİ - EN 12210</b> (DEFLECTION CRITERIA)	<b>A</b> (L/150)	<b>B</b> (L/200)	<b>C</b> (L/300)						

## ISI YALITIM DEĞERLERİ (UF) / THERMAL INSULATION VALUE (UF):

Cam Kalınlıkları (glass thickness) : min. 24mm - max. 42mm



Hesaplanan ısı performans değerleri sistemin straforlu olarak kullanımı halinde geçerlidir.

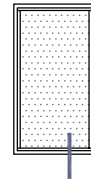
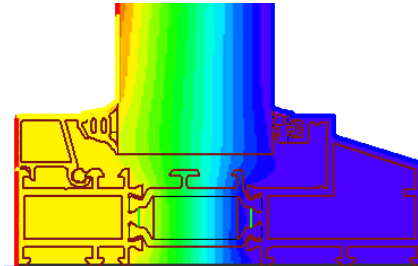
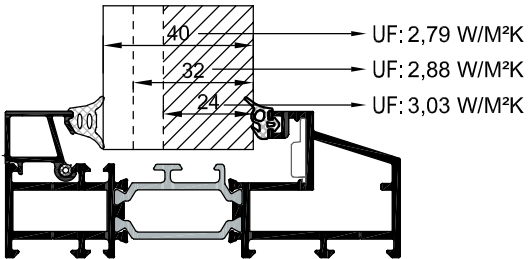
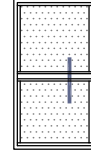
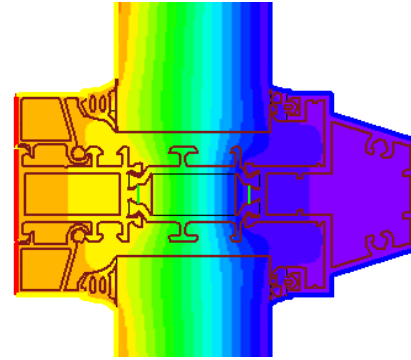
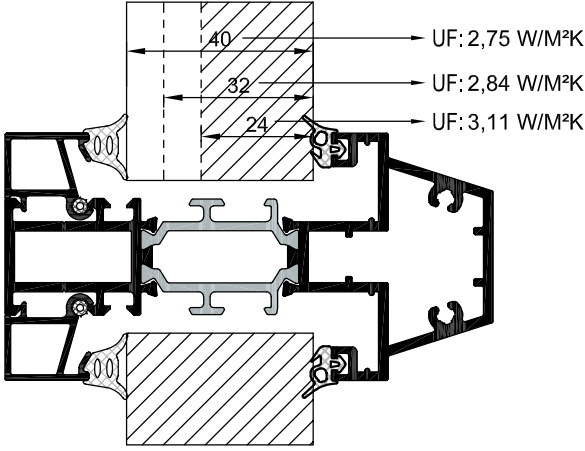
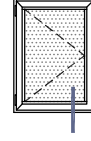
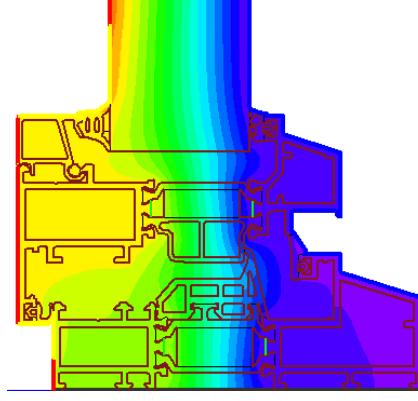
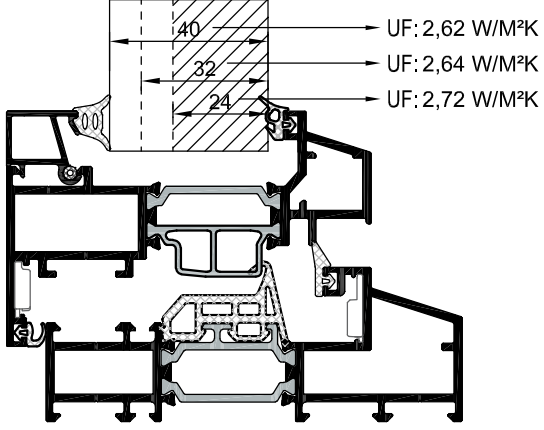
**Straforsuz kullanım için sipariş aşamasında müşteri temsilcisine bilgi verilmelidir.**

Calculated thermal performance values are valid if the system is used with styrofoam.

For use without styrofoam, the customer representative must be informed when ordering.

## ISI YALITIM DEĞERLERİ (UF) / THERMAL INSULATION VALUE (UF):

Cam Kalınlıkları (glass thickness) : min. 24mm - max. 42mm



Hesaplanan ısı performans değerleri sistemin straforuz olarak kullanımı halinde geçerlidir.

**Straforlu kullanım için sipariş aşamasında müşteri temsilcisine bilgi verilmelidir.**

Calculated thermal performance values are valid if the system is without styrofoam.

For use with styrofoam, the customer representative must be informed when ordering.