

TEKNİK ÖZELLİKLERİ / TECHNICAL PROPERTIES

KASA DERİNLİĞİ / FRAME DEPTH	min 162 mm- max 253 mm
KANAT DERİNLİĞİ / VENT DEPTH	71 mm
PROFİL ET KALINLIĞI / PROFILE WALL THICKNESS	1,8 mm
CAM KALINLIĞI / GLASS THICKNESS	max. 52 mm
ISI BARIYERLERİ / THERMAL INSULATION BARS	34 mm

KULLANIM SEÇENEKLERİ / APPLICATION ALTERNATIVES

	KAPI DOOR	PENCERE WINDOW
KALDIR SÜR / LIFT & SLIDE	•	•
45° KANAT BİRLEŞİMİ / 45° VENT COMBINATION	•	•
CAM ÇITALI KANAT / VENT WITH GLAZING BEAD	•	•
MONO RAYLI KASA / MONO RAILED FRAME	•	•
3 RAYLI KASA / THREE RAILED FRAME	•	•

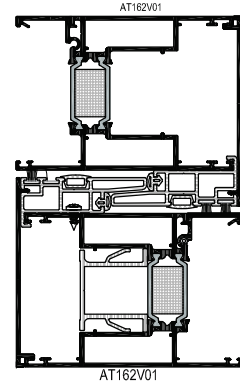
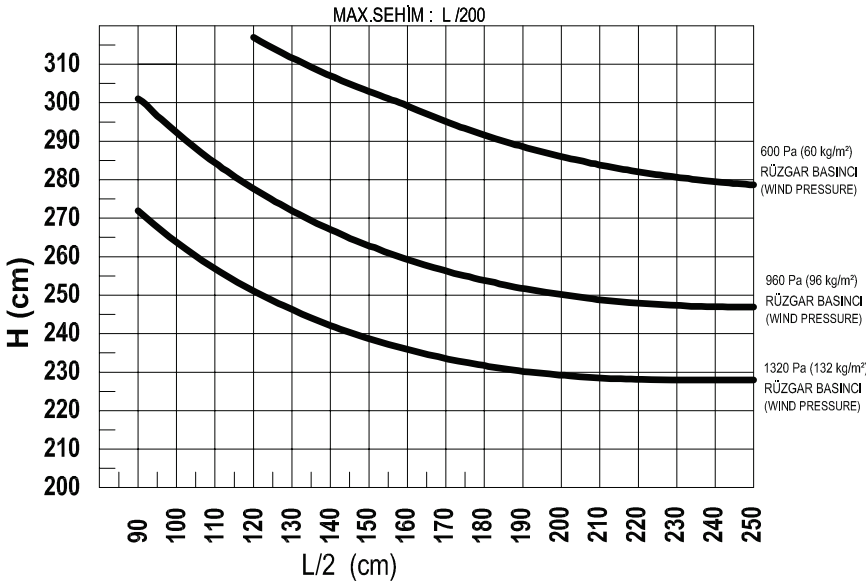
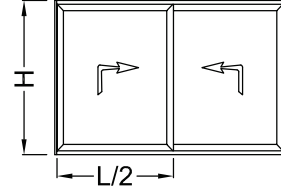
PERFORMANS DEĞERLERİ / PERFORMANCE VALUES

SİSTEM UF DEĞERİ - EN 10077-2
(THERMAL INSULATION VALUE)

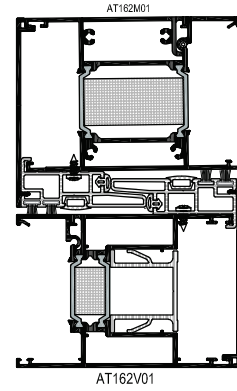
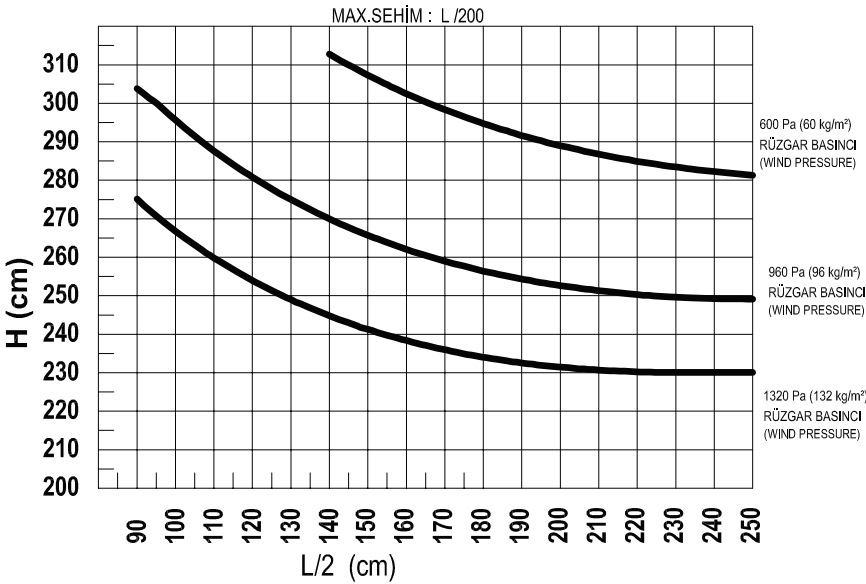


1,33~3,08 W/M²K

RÜZGAR YÜKÜNE GÖRE KULLANIM LİMİTLERİ GRAFİĞİ
USAGE DIAGRAM FOR THE WIND LOAD

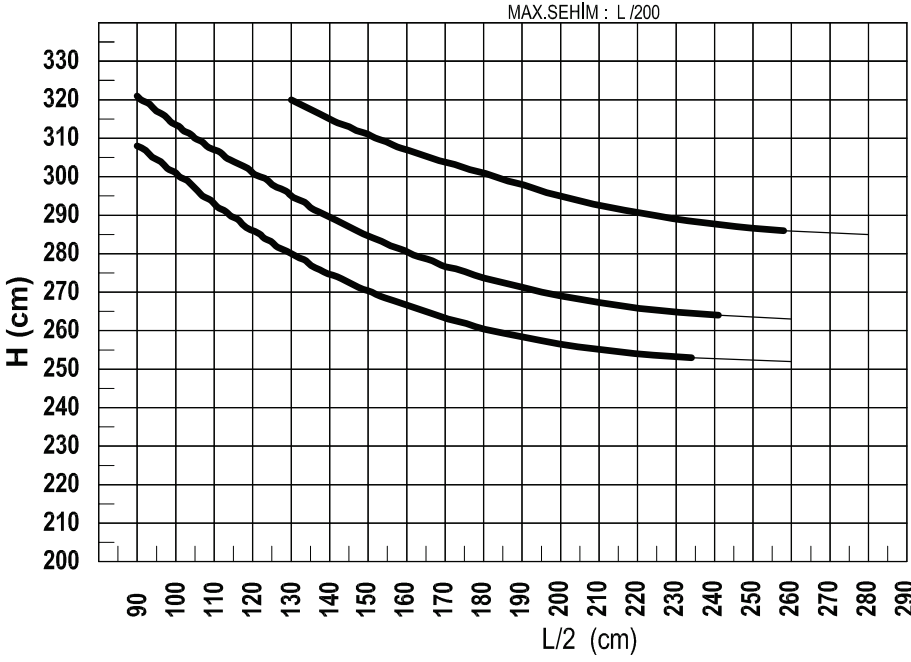
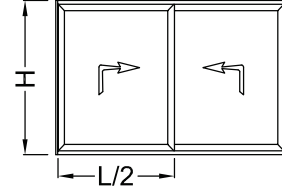


AT162V01 Jx: 42,515 cm⁴
AT162V01 Jx: 42,515 cm⁴
TOPLAM Jx: 85,03 cm⁴



AT162M01 Jx: 45,626 cm⁴
AT162V01 Jx: 42,515 cm⁴
TOPLAM Jx: 88,141 cm⁴

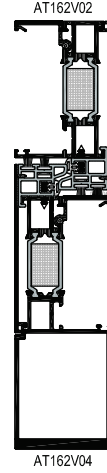
RÜZGAR YÜKÜNE GÖRE KULLANIM LİMİTLERİ GRAFİĞİ
USAGE DIAGRAM FOR THE WIND LOAD



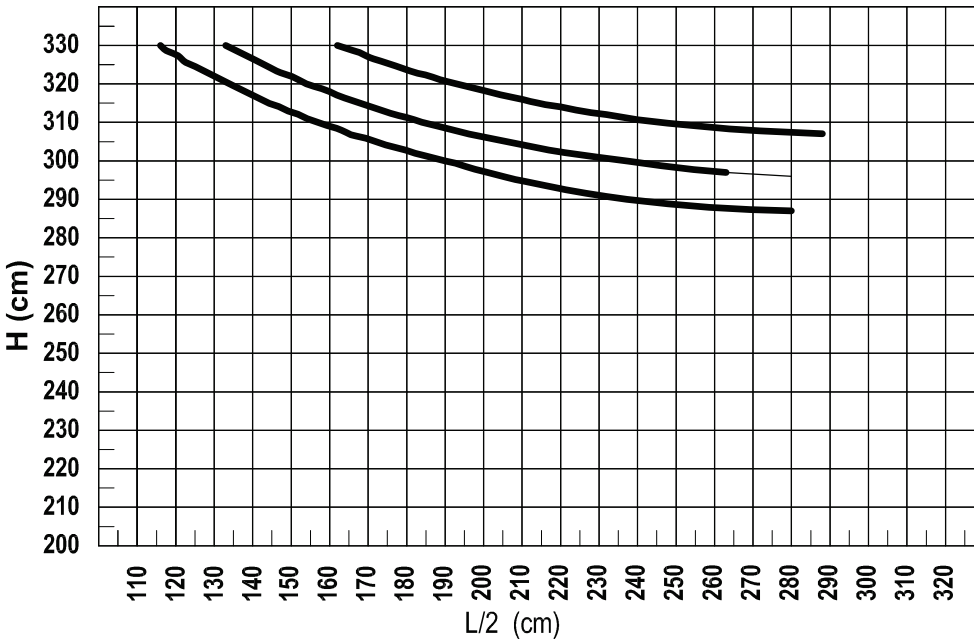
960 Pa (96 kg/m²)
RÜZGAR BASINCI
(WIND PRESSURE)

1320 Pa (132 kg/m²)
RÜZGAR BASINCI
(WIND PRESSURE)

1560 Pa (156 kg/m²)
RÜZGAR BASINCI
(WIND PRESSURE)



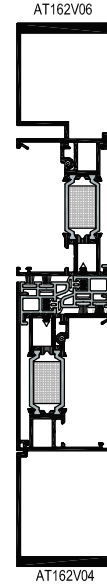
AT162V02 Jx: 20,177 cm⁴
AT162V04 Jx: 130,929 cm⁴
TOPLAM Jx: 151,11 cm⁴



1320 Pa (132 kg/m²)
RÜZGAR BASINCI
(WIND PRESSURE)

1560 Pa (156 kg/m²)
RÜZGAR BASINCI
(WIND PRESSURE)

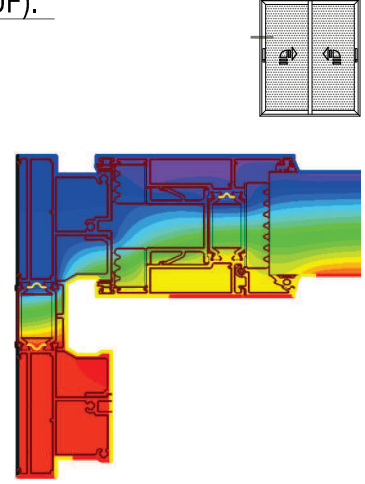
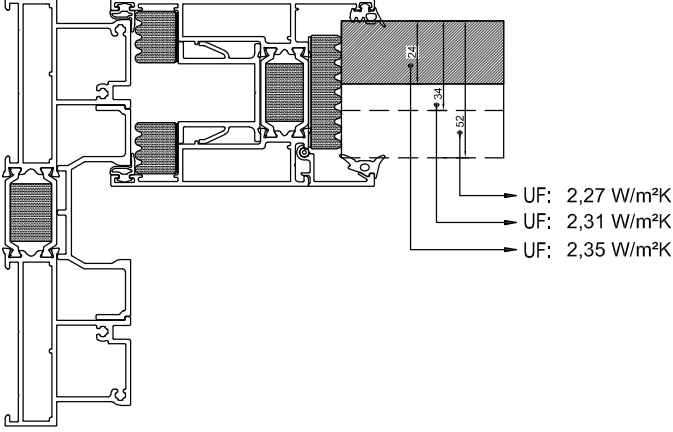
1760 Pa (176 kg/m²)
RÜZGAR BASINCI
(WIND PRESSURE)



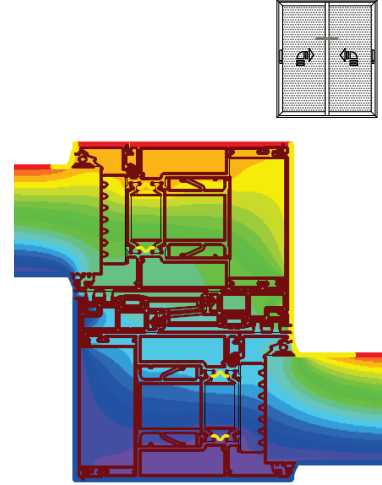
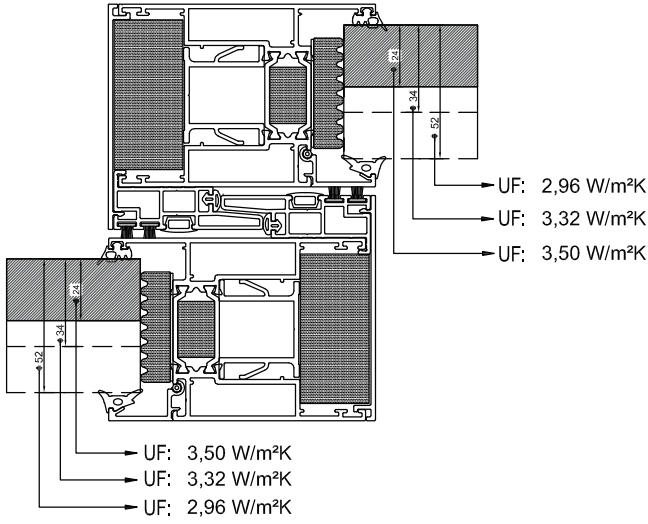
AT162V06 Jx: 153,589 cm⁴
AT162V04 Jx: 130,929 cm⁴
TOPLAM Jx: 284,51 cm⁴

ISI YALITIM DEĞERLERİ (UF) / THERMAL INSULATION VALUE (UF):

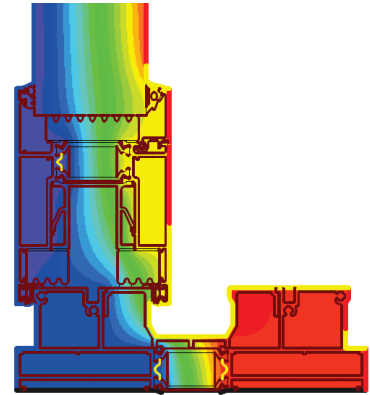
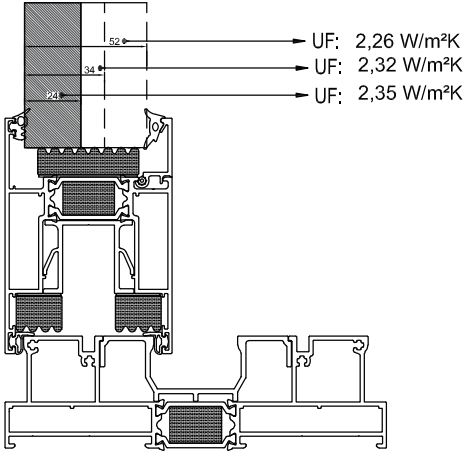
Cam Kalınlıkları (glass thickness) : min. 24mm - max. 52mm



Cam Kalınlıkları (glass thickness) : min. 24mm - max. 52mm



Cam Kalınlıkları (glass thickness) : min. 24mm - max. 52mm



Hesaplanan ısı performans değerleri sistemin yalıtım malzemeleri ve strafor ile kullanımı halinde geçerlidir.

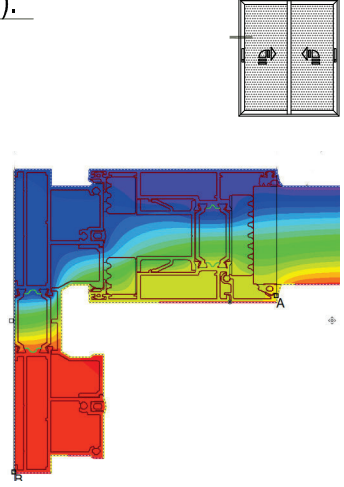
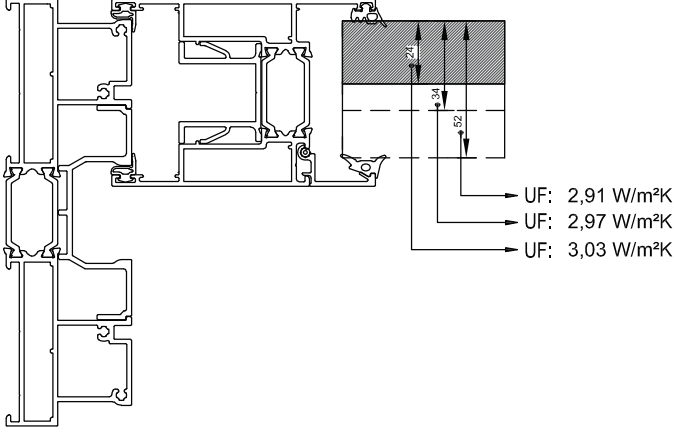
Straforsuz kullanım için sipariş aşamasında müşteri temsilcisine bilgi verilmelidir.

Calculated thermal performance values are valid if the system is used with styrofoam and insulation materials.

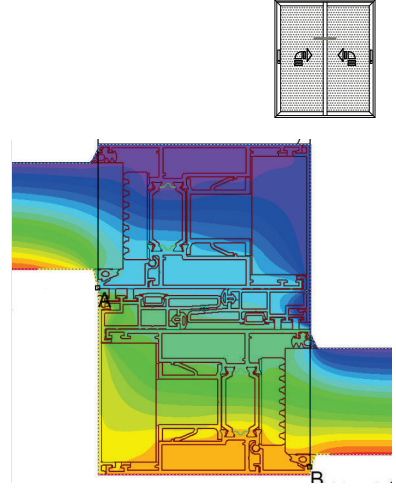
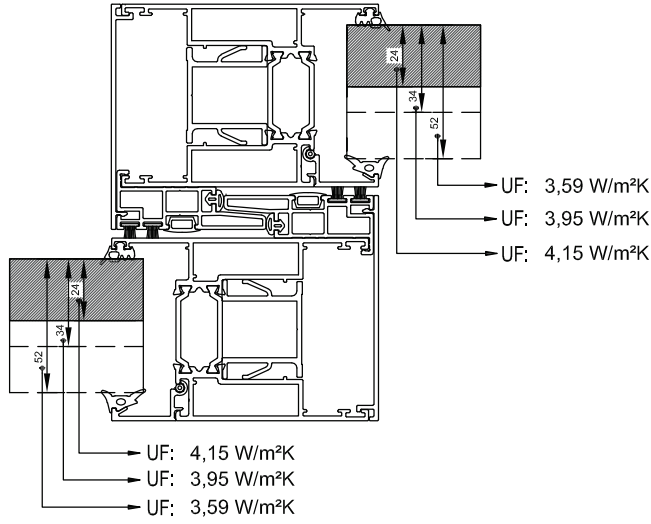
For use without styrofoam, the customer representative must be informed when ordering.

ISI YALITIM DEĞERLERİ (UF) / THERMAL INSULATION VALUE (UF):

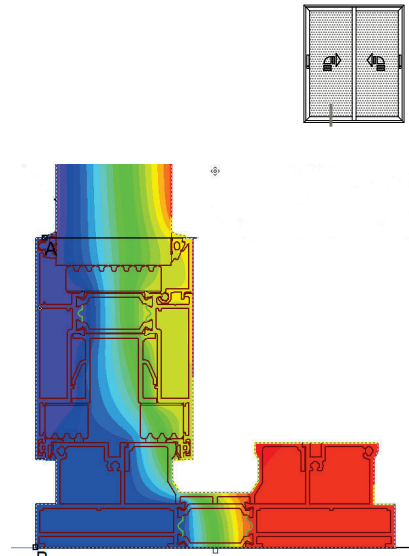
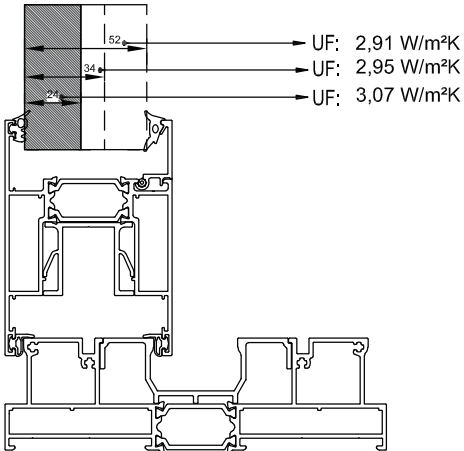
Cam Kalınlıkları (glass thickness) : min. 24mm - max. 52mm



Cam Kalınlıkları (glass thickness) : min. 24mm - max. 52mm



Cam Kalınlıkları (glass thickness) : min. 24mm - max. 52mm



Hesaplanan ısı performans değerleri sistemin yalıtım malzemeleri hariç ve straforuz kullanımı halinde geçerlidir.

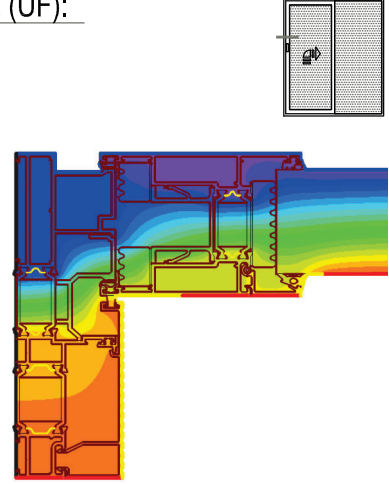
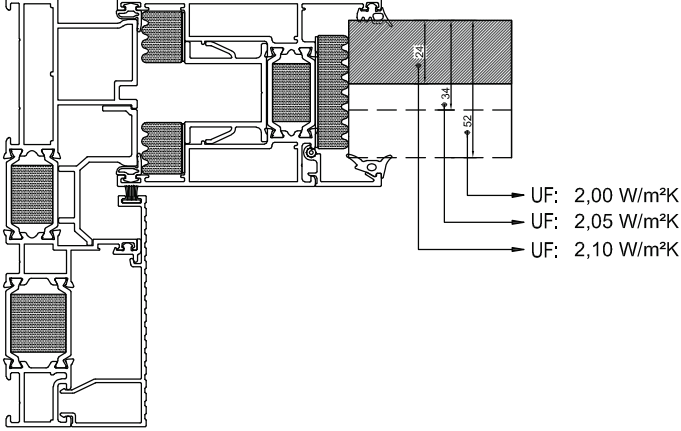
Straforuz kullanım için sipariş aşamasında müşteri temsilcisine bilgi verilmelidir.

Calculated thermal performance values are valid if the system is used without insulation materials and styrofoam.

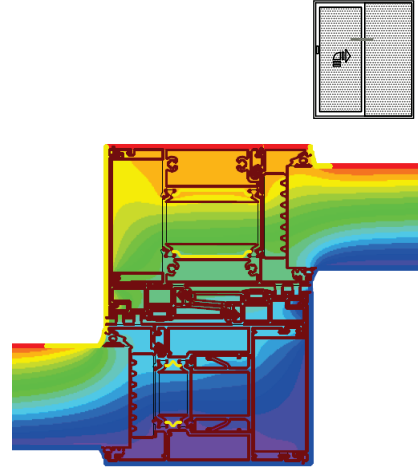
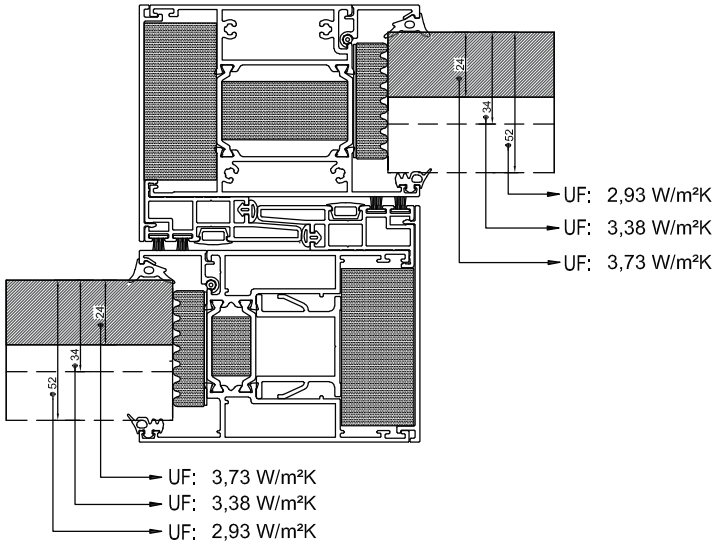
For use without styrofoam, the customer representative must be informed when ordering.

ISI YALITIM DEĞERLERİ (UF) / THERMAL INSULATION VALUE (UF):

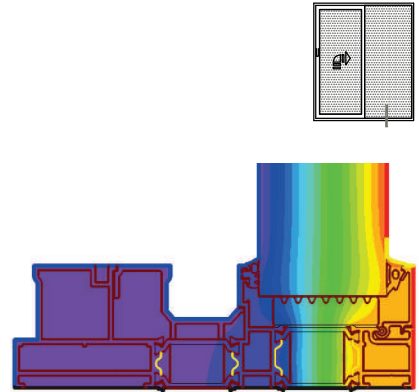
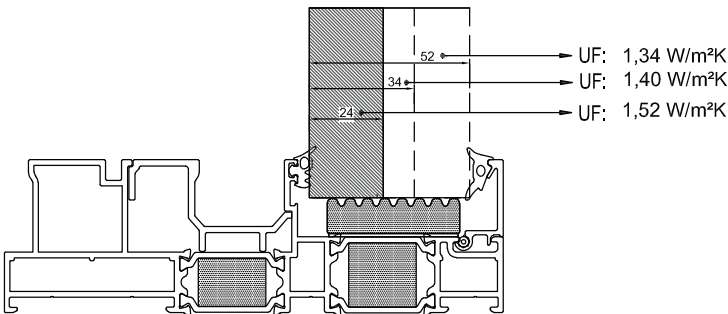
Cam Kalınlıkları (glass thickness) : min. 24mm - max. 52mm



Cam Kalınlıkları (glass thickness) : min. 24mm - max. 52mm



Cam Kalınlıkları (glass thickness) : min. 24mm - max. 52mm



Hesaplanan ısı performans değerleri sistemin yalıtım malzemeleri ve strafor ile kullanımı halinde geçerlidir.

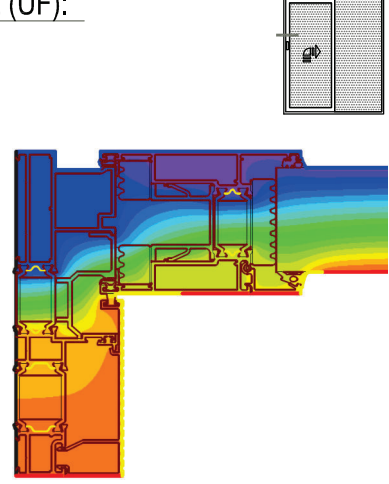
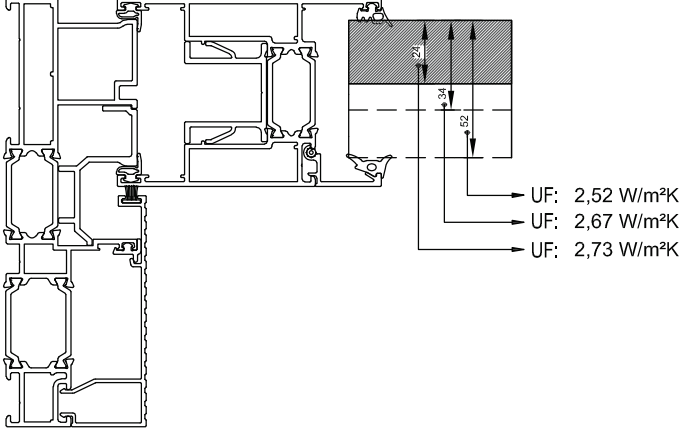
Straforsuz kullanım için sipariş aşamasında müşteri temsilcisine bilgi verilmelidir.

Calculated thermal performance values are valid if the system is used with styrofoam and insulation materials.

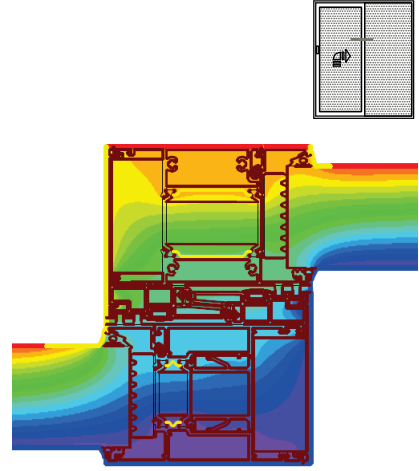
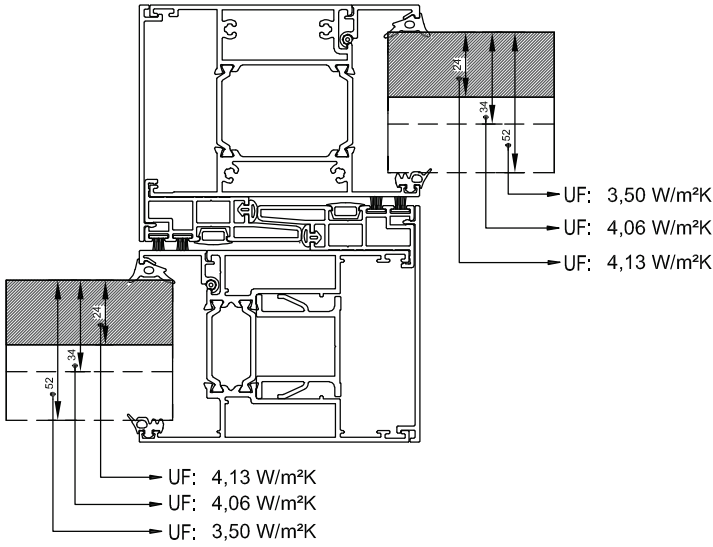
For use without styrofoam, the customer representative must be informed when ordering.

ISI YALITIM DEĞERLERİ (UF) / THERMAL INSULATION VALUE (UF):

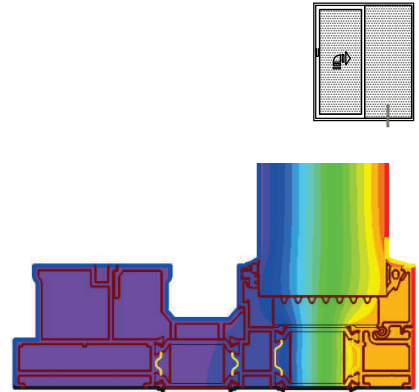
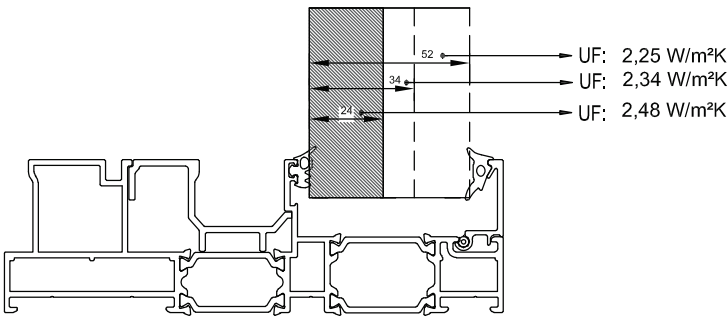
Cam Kalınlıkları (glass thickness) : min. 24mm - max. 52mm



Cam Kalınlıkları (glass thickness) : min. 24mm - max. 52mm



Cam Kalınlıkları (glass thickness) : min. 24mm - max. 52mm



Hesaplanan ısı performans değerleri sistemin yalıtım malzemeleri hariç ve straforsuz kullanımı halinde geçerlidir.

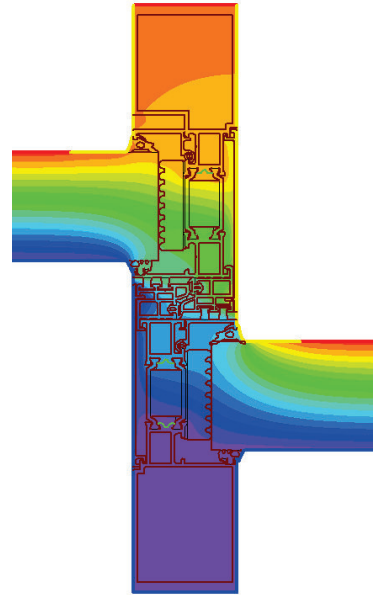
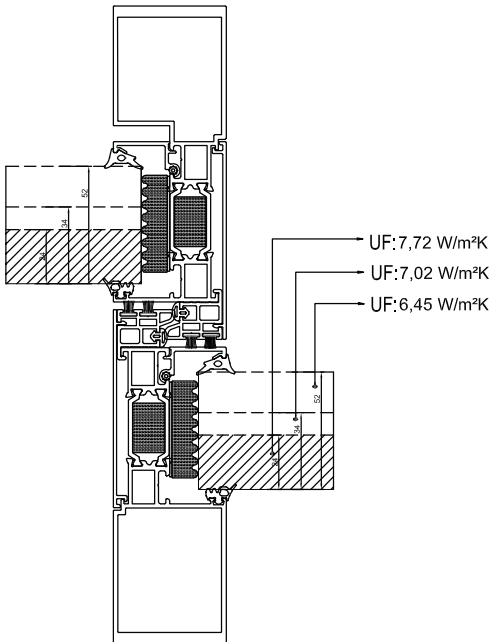
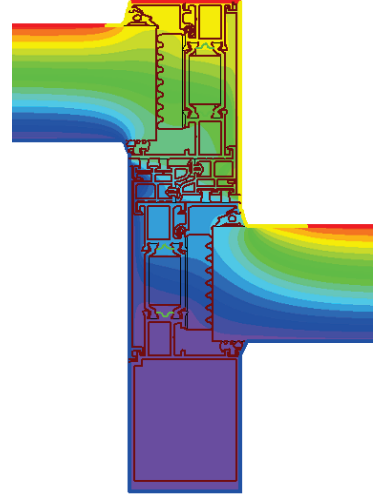
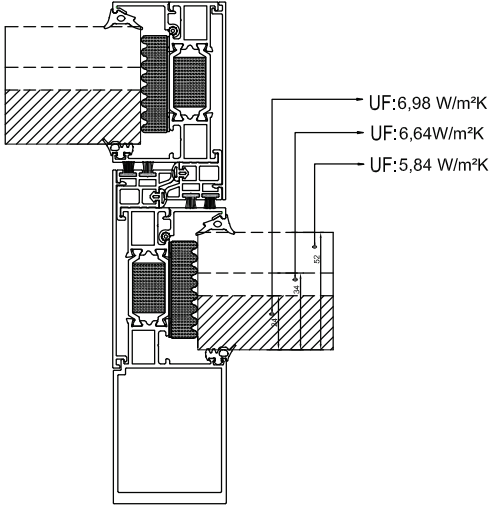
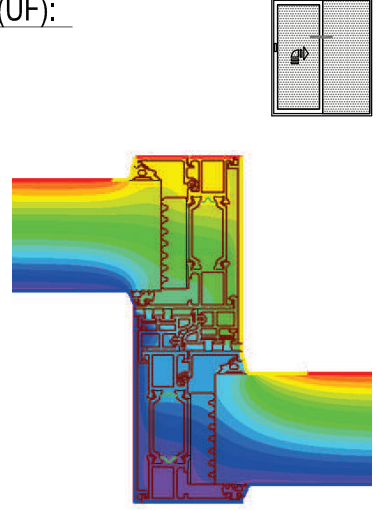
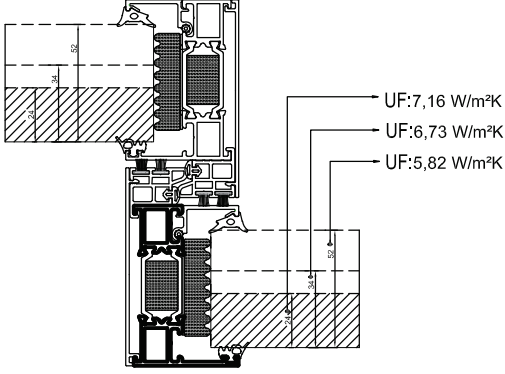
Straforsuz kullanım için sipariş aşamasında müşteri temsilcisine bilgi verilmelidir.

Calculated thermal performance values are valid if the system is used without insulation materials and styrofoam.

For use without styrofoam, the customer representative must be informed when ordering.

ISI YALITIM DEĞERLERİ (UF) / THERMAL INSULATION VALUE (UF):

Cam Kalınlıkları (glass thickness) : min. 24mm - max. 52mm



Hesaplanan ısı performans değerleri sistemin yalıtım malzemeleri ve strafor ile kullanımı halinde geçerlidir.

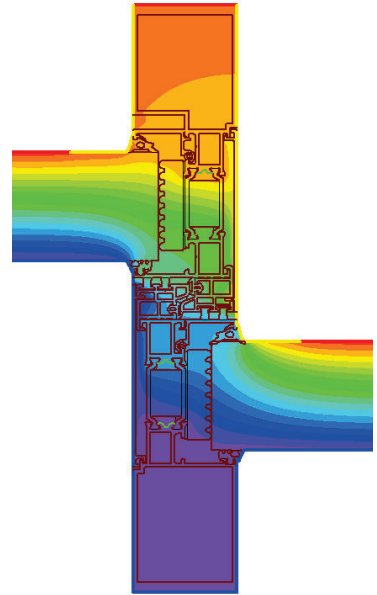
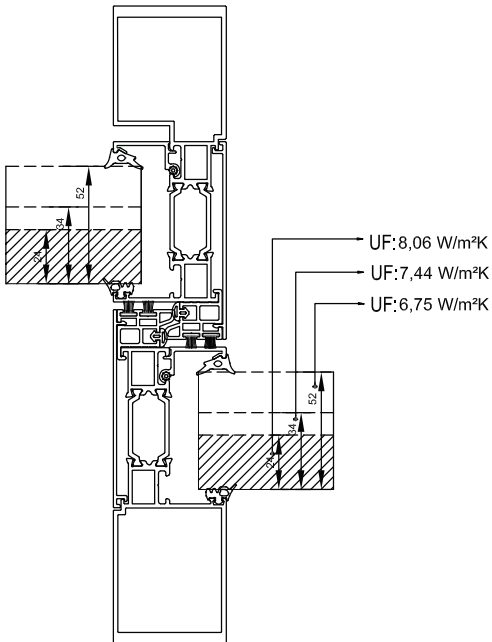
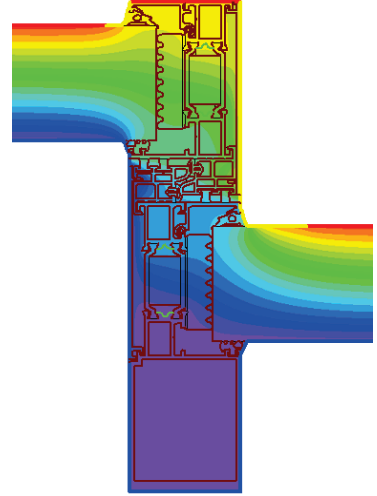
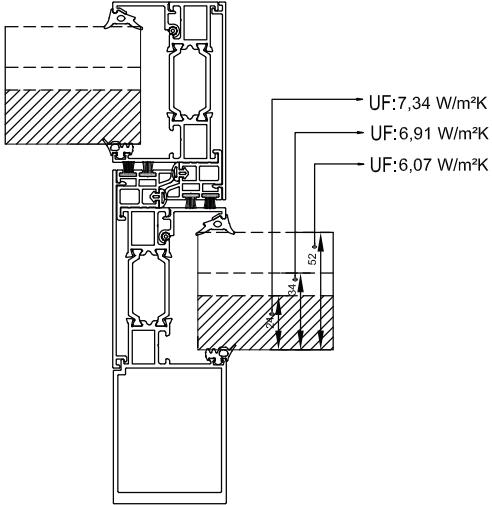
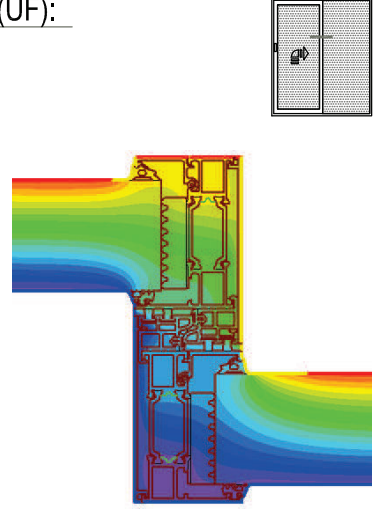
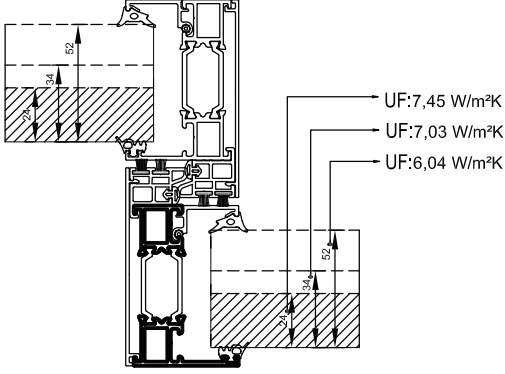
Straforsuz kullanım için sipariş aşamasında müşteri temsilcisine bilgi verilmelidir.

Calculated thermal performance values are valid if the system is used with styrofoam and insulation materials.

For use without styrofoam, the customer representative must be informed when ordering.

ISI YALITIM DEĞERLERİ (UF) / THERMAL INSULATION VALUE (UF):

Cam Kalınlıkları (glass thickness) : min. 24mm - max. 52mm



Hesaplanan ısı performans değerleri sistemin yalıtım malzemeleri hariç ve straforsuz kullanımı halinde geçerlidir.

Straforsuz kullanım için sipariş aşamasında müşteri temsilcisine bilgi verilmelidir.

Calculated thermal performance values are valid if the system is used without insulation materials and styrofoam.

For use without styrofoam, the customer representative must be informed when ordering.